

CARATTERISTICHE E LIMITI DI UTILIZZO

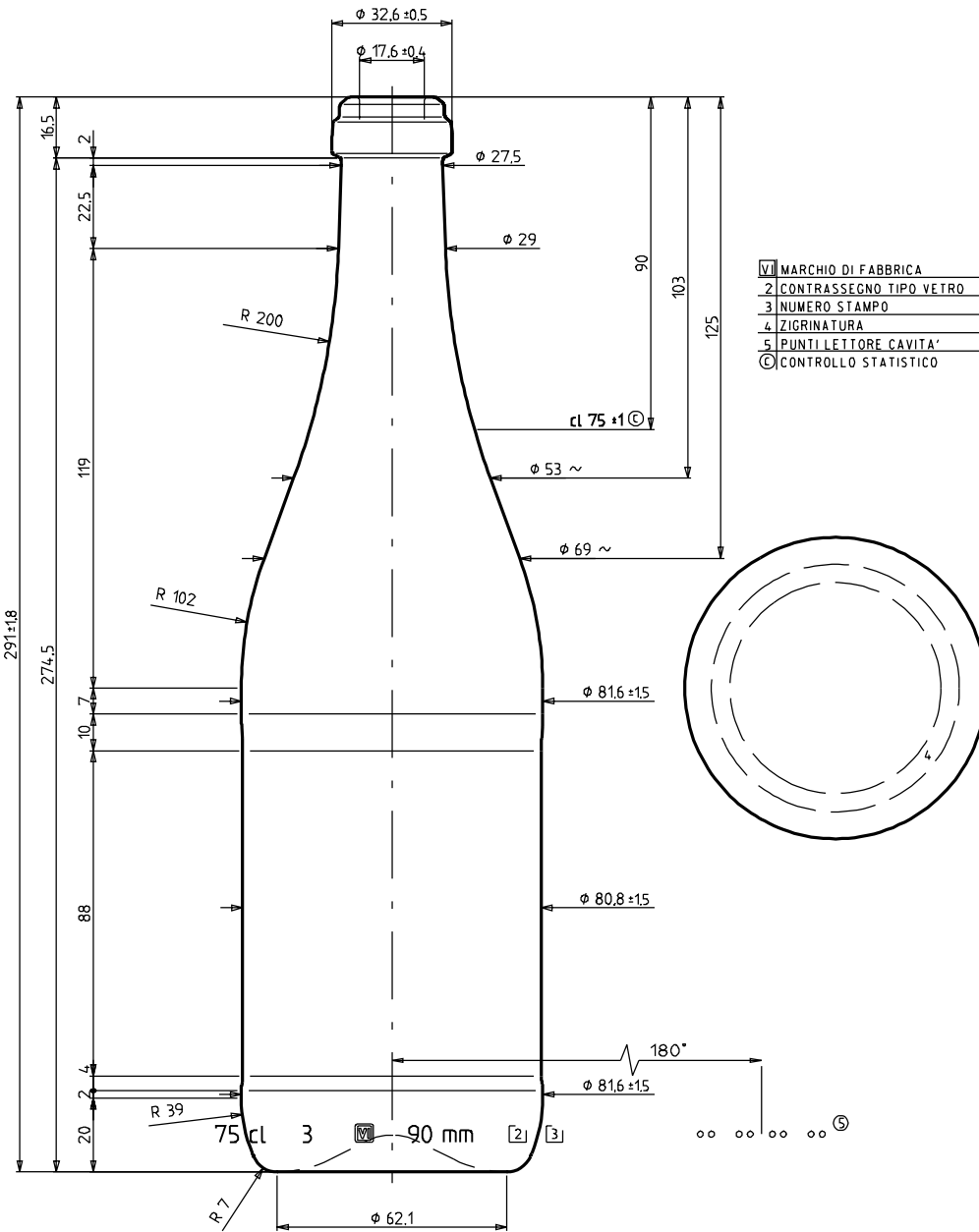
PRODOTTO  
VINO SPUMANTE  
Pastorizzato : SI  
Sterilizzato : NO

Salto termico max (°C) : 38  
Pressione picco (bar) : 6,5  
Pressione continuativa (bar) : 4  
Carico assiale max (Kg) : 300

TOLLERANZE  
Verticalita' (mm) : ±3,2  
Foro min. passante (mm) : 17

TRATTAMENTI SUPERFICIALI  
a caldo : SI  
a freddo : SI

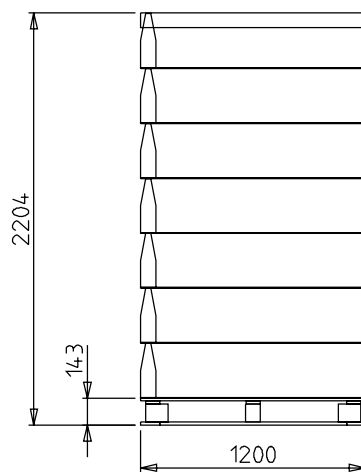
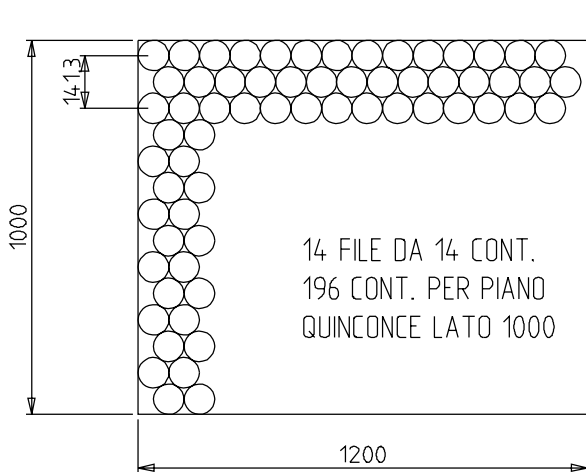
VISTO PER APPROVAZIONE \_\_\_\_\_ DATA \_\_\_\_\_  
IL CONTENITORE E' REALIZZATO CON VETRO DI TIPO A, CONFORME ALLA DISCIPLINA IGIENICA DEGLI IMBALLAGGI DEL D.M. 21 MARZO 1973 E SUCCESSIVE MODIFICAZIONI. E' PERTANTO IDONEO AL CONFEZIONAMENTO DI OGNI ALIMENTO IN QUALSIASI CONDIZIONE DI CONTATTO.



QUESTO DISEGNO E' DI PROPRIETA' DELLE VETRE E ITALIANE S.p.A. - NE E' VIETATA LA RIPRODUZIONE SENZA PREVENTIVA AUTORIZZAZIONE SCRITTA

SOLO LE DATE CON INDICAZIONE DI TOLLERANZA SONO IMPRINTATE

SCHEMA DI PALLETTIZZAZIONE



Piani 7  
Contenitori 1372  
Peso (Kg) 682

Pianale STANDARD LEGNO  
Sul pianale FOGLIO  
Tra i piani INTERFALDA POLI  
Sottocop.  
Coperchio CARTONE ONDU  
Film TUBOLARE POLI

1183 x 1000

<b>SAINT-GOBAIN VETRI</b>	ARTICOLO <b>TAPPO RASO S.E. 79 FA</b>		3740 3357 1742 1613	VERDE SMERALDO MEZZO BIANCO BLU ALTA PROTEZ. AG	7			CONTR.
	BOCCA <b>FASCETTA SPUMANTE</b>				6			DISIGN. S. Innocenti
	DIAMETRO MIN. FORO PASSANTE 17				5			DATA 12/12/96
	TOLLERANZA VERTICALITA' ± 3,2				4	aggiornato nr bocca	14/07/09	BC
CLIENTE VARI		PESO (g) 475	CAPACITA' (cl) 79	3	inserio codice colore VV	10/11/04	BC	BOCCA N° 214-001
				2	modificato denominazione	10/11/04	BC	ST. N° 7765
				1	ins. codice colore MB	10/02/03	BC	DIS. N° 1392
					N° MODIFICHE	DATA	FIRMA	